



## VRATA za Avto dvigalo



# KATALOG VRAT

## za zavarovanje dvigala oziroma gradbene jame

Za kompletno oskrbo, za zagotavljanje varnosti, za prihranek časa in denarja je ponudbo avto dvigal dopolnjujemo še s ponudbo vrat. Na razpolago je velika izbira vrat, ki zagotavljajo uporabniku največjo varnost in zanesljivost ter izpolnjujejo vse funkcionalne in estetske potrebe.

Z oziroma na raznolikost objektov, specifičnost izvedb različnih dvigal in tehnične zahtevnosti varovanja imamo na razpolago rešitve, izvedbe vrat, ki omogočajo povsod povsem zadovoljivo rešitev vseh problemov.

### V primerih, kjer so prostorske omejitve velike, so drsna vrata navzdol/navzgor idealna rešitev

Drsna vrata navzdol oziroma od spodaj navzgor, so idealna rešitev za zunanje postavitve dvigal, kjer ni dovolj prostora za konvencionalna krilna, drsna ali Rolo vrata.

### Tudi za krilna vrata navzgor obstaja rešitev.

Z odpiranjem vratnih kril navzgor se odpravi marsikatera ovira za postavljanje vrat oziroma se poenostavi sistem varovanja.

### Motorni pogon za Rolo vrata - motorni pogon za Sekcijska vrata

Tradicionalna rešitev za hitrejše odpiranje/ zapiranje vrat pred ali za manevrom z vozilom.

### Motorni pogon ognje odporna vrata (REI 120) ročno odpiranje ognjevarnih vrat v kombinaciji z avtomatskimi Rolo vrati

Rešitve, ko je zahtevana montaža ognjevarnih vrat, v garažah, kjer je parkirno več kot 9 vozil. Prosimo preverite vaše lokalne predpise glede števila vozil v garaži, saj se ureditve po državah razlikujejo.

Ročni pogon požarno odporna vrata z dvojno funkcijo, etažna + požarno odporna vrata

### Opomba:

Pisne in slikovne predstavitve so le predstavitveni primeri. Možne so različne dimenzije vrat. Prosite za ponudbo!

## REŠITEV A

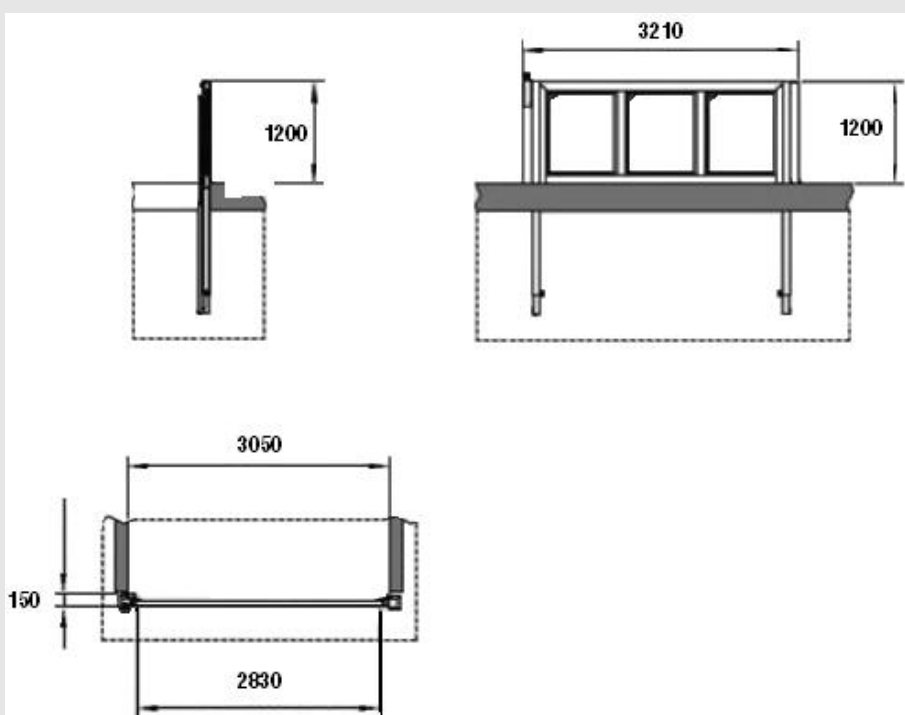
### Drсна vrata (navzdol/navzgor) s hidravličnim pogonom

Standardne dimenzije vrat so mm. 3.210 mm (dolžine) x 1.200 mm (višine)

Čista širina odprtih vrat je 2.630 mm.

Osnovna cena kompletnih vrat je 6.400,00 €.

Dodatek za vroče cinkanje vrat je 900,00 €.



## REŠITEV B

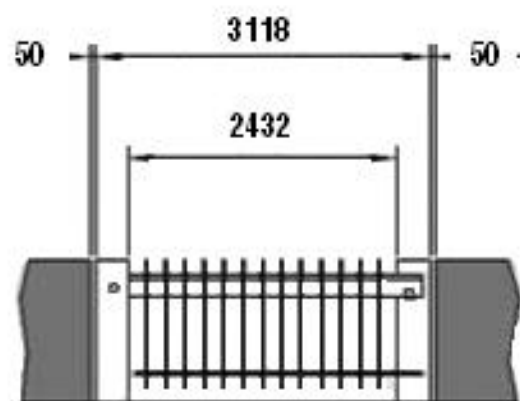
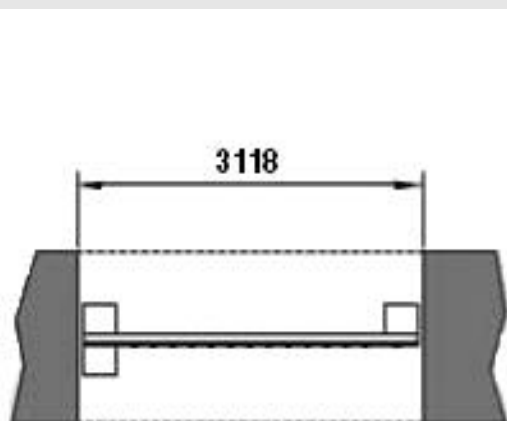
### Dvižna vrata s hidravličnim pogonom (dvig vratnih kril navzgor)

Standardne dimenzije vrat so 3.180 mm (širine) x 1.200 mm (višine).

Čista širina odprtih vrat je 2.432 mm

Osnovna cena kompletnih vrat je 7.100,00 €.

Dodatek za vroče cinkanje vrat je 1.000,00 €.



## REŠITEV C

### Avtomatska Rolo vrata z električnim pogonom (dvig vratnih kril navzgor)

Standardne dimenzije vrat so 2.700 mm (širine) x 2.600 mm (višine).

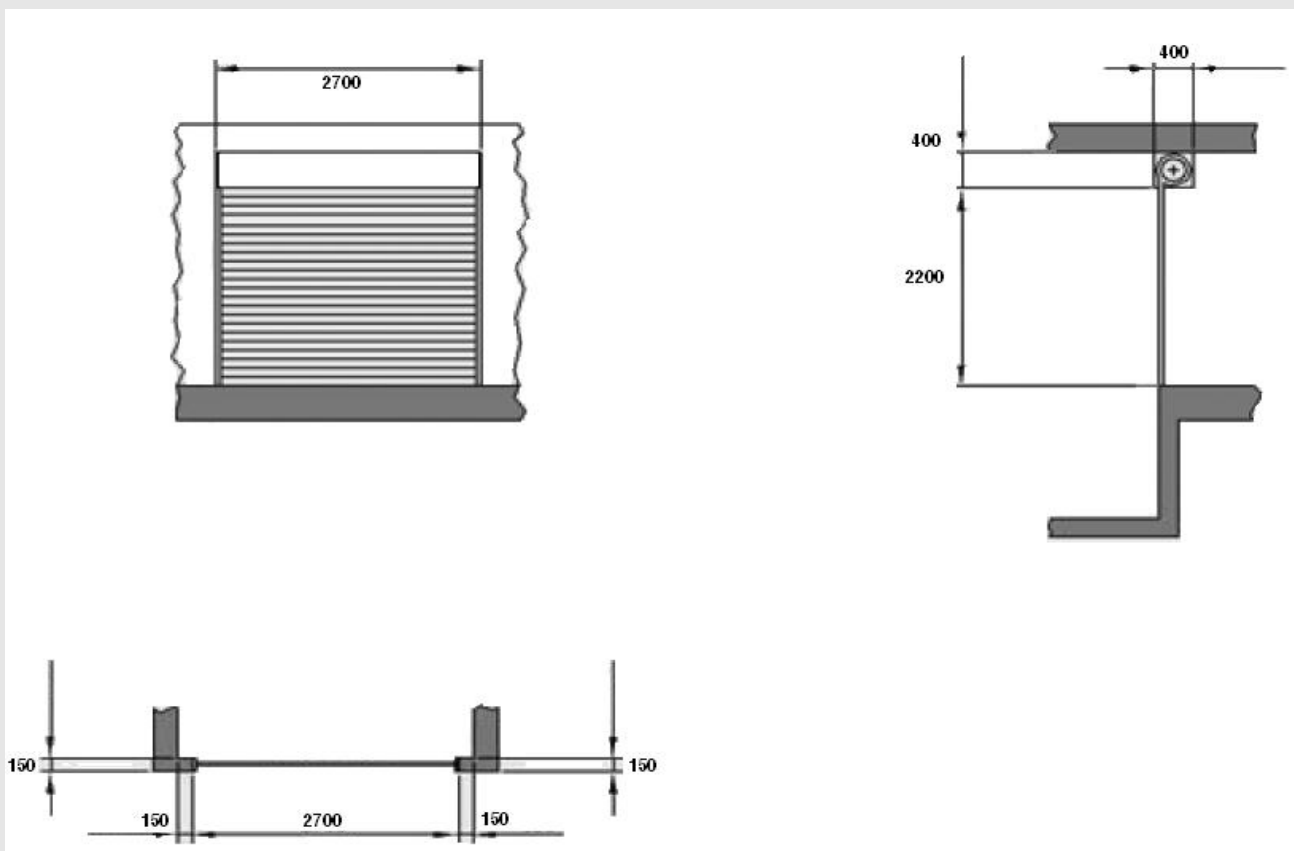
Čista širina odprtih vrat je 2.500 mm (širine) x 2.200 mm (višine).

Osnovna cena kompletnih vrat je 2.800,00 €.

Dodatek za avtomatsko odpiranje vrat je 280,00 €.

Dodatek za ohišje rolo vrat je 550,00 €.

Dodatek za vrata iz aluminija je 1.600,00 €.





## REŠITEV D

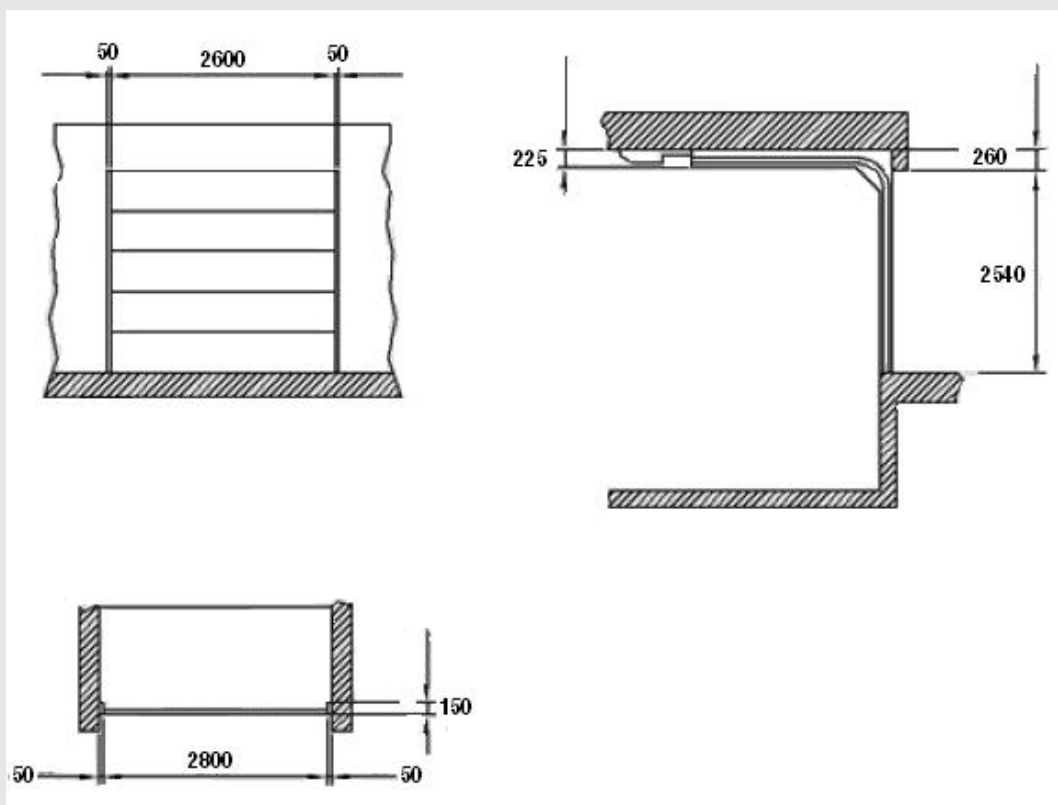
### Električnim pogonom sekcijna vrata

Standardne dimenzije vrat so 2.900 mm (širine) x 2.800 mm (višine).

Čista širina odprtih vrat je 2.800 mm (širine) x 2.540 mm (višine).

Osnovna cena kompletnih izoliranih vrati 4.500,00 €.

Dodatek za avtomatsko odpiranje vrat je 280,00 €.



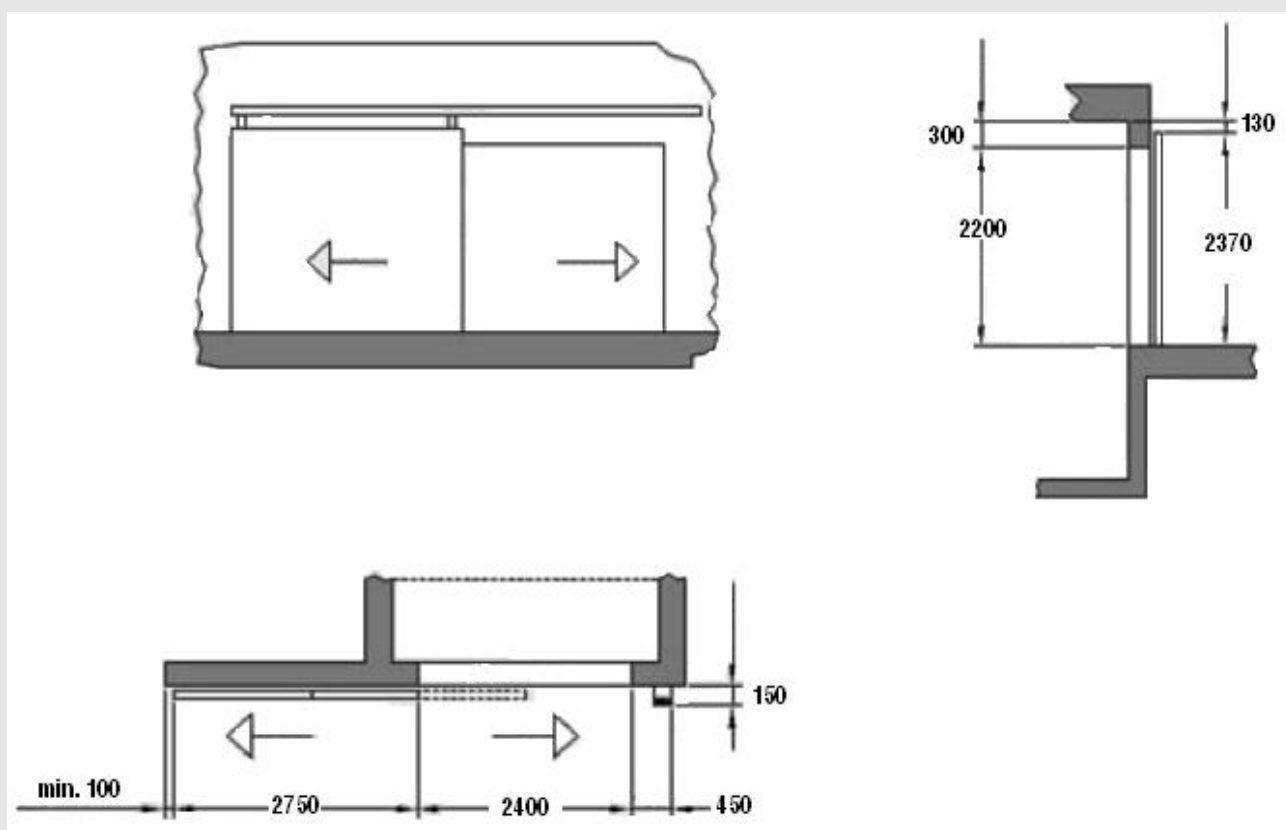
## REŠITEV E

### Električnim pogonom za ognje odporna (REI 120) drsna vrata

Standardne dimenzije vrat so 5.700 mm (širine) x 2.500 mm (višine).

Čista širina odprtih vrat je 2.400 mm (širine) x 2.200 mm (višine).

Osnovna cena kompletnih vrat 9.800,00 €.



## REŠITEV F

### Ročni pogonom za ognje odporna (običajno odprta) drsna vrata (ali tečajna), v kombinaciji z avtomatskimi Rolo vrati

Standardne dimenzije vrat so 2.450 mm (širine) x 2.600 mm (višine).

Čista širina odprtih vrat je 2.300 mm (širine) x 2.200 mm (višine).

Osnovna cena kompletnih drsni vrat je 3.900,00 €.

