

## DIMENZIJE

Maksimalne dimenzije	
A	270
B	310
C	520 (čista dolžina med fotocelicami)
L	528

### Sistem upravljanja - dvigalo s spremstvom

Minimalna širini mora zadostovati za pravilno odpiranje vrat avtomobila

Maksimalna nosilnost  
**2700 kg**

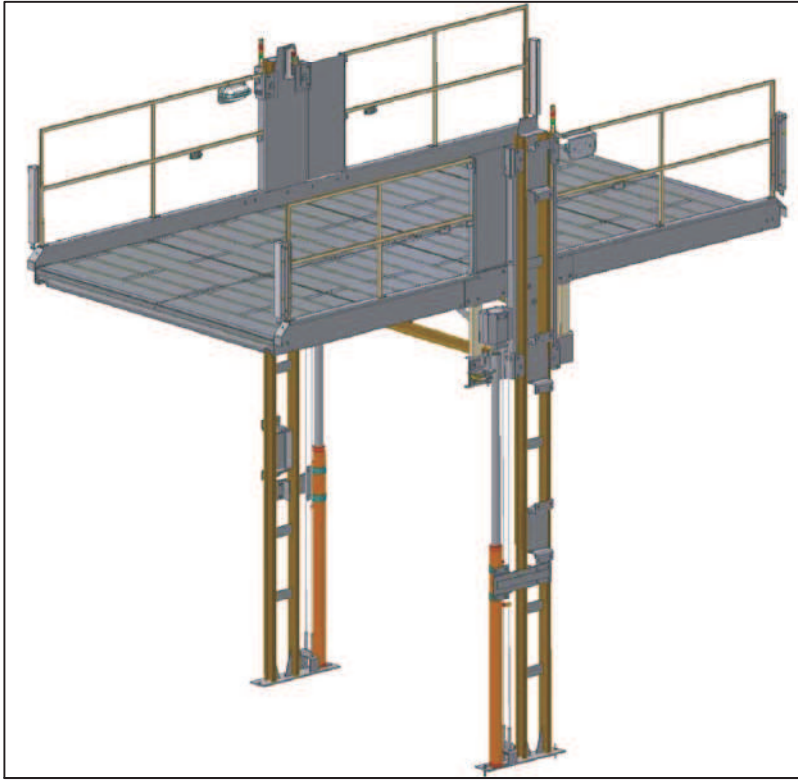
Spremenljive dimenzije	
H +5	80 (MIN)
F +5	(P + H)
P +6	950 (MAX)
I	205 (MIN) *
M	115

Dovoljena je tudi montaža na prostem z varnostnim zidom višine 110 cm. (H = 120 cm pri vertikalnih drsnih vratih)

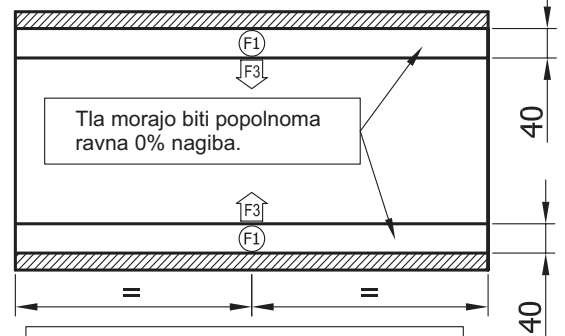
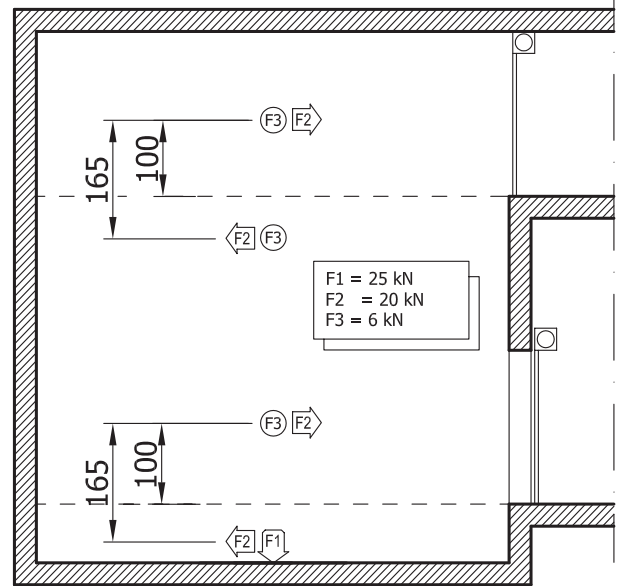
A = širina ploščadi      H = višina jaška  
B = širina jaška      I = nadglavna višina  
C = dolžina ploščadi      L = dolžina jaška  
F = skupna višina      P = višina dviga  
M = višina nadzemnega dela dvigala

Proizvajalec si prdržuje pravico do sprememb navedenih specifikacij!

Vse dimenzije so v cm



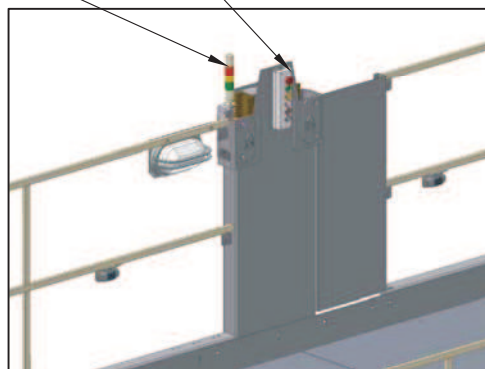
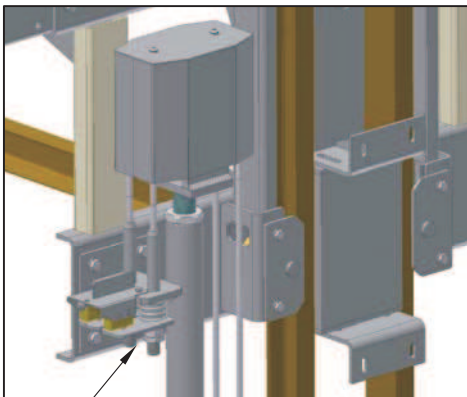
Standardna obremenitev



Navedena nosilnost je z vozilom. Priporočeno je, da je material v področju obremenitev beton z R minimalno 3,5 kN/cm.

Multifunkcijski LED semafor

Stikalo za upravljanje



Dvojna jeklena vrv s senzorji

Auto dvigalo se upravlja iz voznikovi strani, s prtljkom na gumb stikala za upravljanje. S pozivom dvigala se sproži avtomatsko delovanje. Signalni gum za nujne primere. Daljinski radijski upravljalnik (prazno ploščad dvigala na nivo uvoza z odprtjem vrat, lahko sprožimo že iz ulice) (Opcija)

TEHNIČNE KARAKTERISTIKE	
Nosilnost (kg)	2700
Napajanje	3F. 380V
Moč motorja	5,5 kW
Poraba	7,5 kVA
Hitrost dviganja	0,10 m/s
Hitrost spuščanja	*** 0,15 m/s
(***) Z zaviralno hitrostjo 0,05 m/s na začetku in na koncu.	